



DÉBROUSSAILLEUSES  
RADIOCOMMANDÉES  
**SÉRIE RCBH**

[www.iseki.fr](http://www.iseki.fr)



## DÉBROUSSAILLEUSES RADIOCOMMANDÉES SÉRIE RCBH

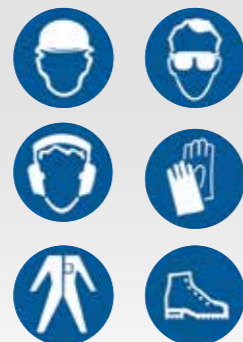
La nouvelle gamme de débroussailleuses radiocommandées **RCBH** est dédiée au débroussaillage, à l'élimination des herbes hautes et denses, à l'entretien des fossés et à tous autres travaux de tonte ou débroussaillage difficile d'accès.

De par leur conception, ces machines sont très faciles à manœuvrer. Elles sont dotées d'une excellente maniabilité et d'une grande capacité à évoluer sur des terrains pentus. L'herbe, les broussailles, les ronces et arbrisseaux (RCBH70) sont broyés facilement pour un résultat qui vous surprendra. Ces débroussailleuses radiocommandées sont pilotées grâce à une télécommande ayant une portée allant jusqu'à 200 mètres.

### MODE HYBRIDE : La puissance et l'autonomie combinées.

Deux types de moteurs viennent équiper ces robots : un moteur thermique pour assurer une pleine puissance pendant le travail de coupe et deux moteurs électriques pour entraîner les chenilles et permettre des déplacements silencieux d'un chantier à l'autre.

### ÉQUIPEMENTS EPI



### LA RADIOCOMMANDE

La RCBH53 ainsi que la RCBH70 utilisent le même modèle de radiocommande.

Très simple d'utilisation, elle possède un écran digital et ne compte que 7 boutons dont le bouton d'arrêt d'urgence situé sur le dessus.

Cette radiocommande, d'une portée maximale de 200 mètres, permet de démarrer et d'éteindre le moteur, de régler le régime moteur, de choisir entre les 3 vitesses d'avancement, de régler la hauteur du plateau de coupe, de contrôler la température de l'huile mais aussi de contrôler le niveau de charge de la batterie et des moteurs électriques. Elle permet également de lire les codes erreurs pour faciliter le diagnostic.



## SÉRIE RCBH : UNE GAMME HYBRIDE



RCBH53

RCBH70

Parce qu'ISEKI France souhaite répondre à toutes les attentes et à toutes les contraintes, techniques et financières, nous proposons 2 modèles hybrides équipés de 2 motorisations et de 2 largeurs de coupe différentes. Que ce soit le particulier, le professionnel de l'entretien des espaces verts ou les collectivités, chaque utilisateur trouvera la machine qui lui correspond.

# RCBH53

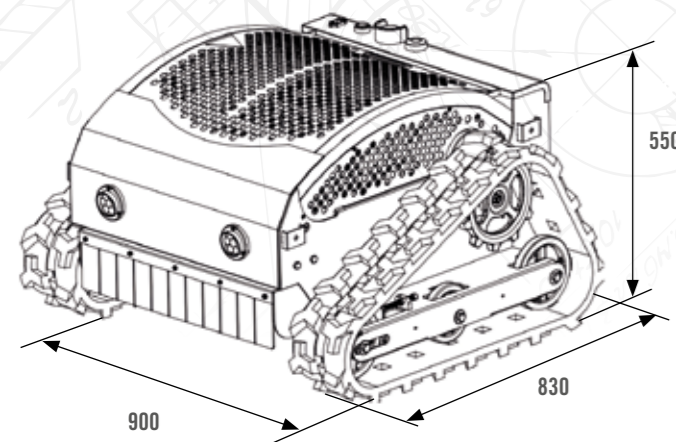


MOTEUR LONCIN 224 CM<sup>3</sup>



PLATEAU DE COUPE : 2 COUTEAUX

TÉMOIN LUMINEUX DE FONCTIONNEMENT  
BOUTON D'ARRÊT D'URGENCE



MOTEURS DE CHENILLES ÉLECTRIQUES 2X24V pour un entretien plus aisé

PLATEAU DE 53 CM

FEUX LED

2 COUTEAUX



## POINTS FORTS

Excellente maniabilité

Simplicité d'utilisation

Travaille d'avant en arrière

**Ultra compacte :**  
facilement transportable dans un utilitaire.

**Ultra légère :**  
126 kg, faible pression au sol.

Radiocommande jusqu'à 200 mètres de portée

Pentes latérales jusqu'à 30°



## CIBLES :

- Particuliers possédant un terrain pentu ou difficile d'accès et/ou dangereux
- Loueurs de matériels d'entretien d'espaces verts
- Viticulteurs
- Travaux occasionnels
- Parcs solaires

## RCBH53

Dimensions	830x900x550 mm
Poids net	126 kg
Longueur de la lame	53 cm
Type de lame	2 couteaux articulés
Motorisation	Loncin 224 cm <sup>3</sup>
Moteur chenilles	2x24V
Vitesse continue	47 m/min
Nombre de vitesses	3
Portée maximale de la radiocommande	200 m
hauteur de coupe	30~120 mm
Démarrage/arrêt par radiocommande	Oui
Radiocommande avec écran	Oui



# RCBH70



MOTEUR LONCIN 452 CM<sup>3</sup>  
Puissance et robustesse



PLATEAU DE COUPE : 2 COUTEAUX ARTICULÉS

PORT DE CHARGE

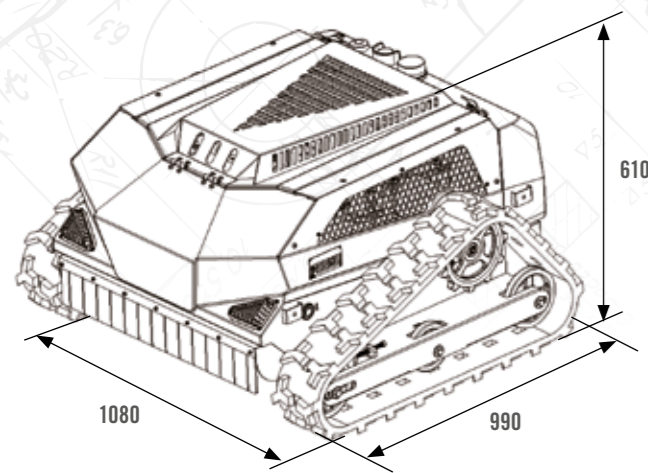


FEUX LED

2 COUTEAUX ARTICULÉS

MOTEURS DE CHENILLES ÉLECTRIQUES 2X24V pour un entretien plus aisé

PLATEAU DE 70 CM



## POINTS FORTS

Excellente maniabilité

Simplicité d'utilisation

Travaille d'avant en arrière

3 vitesses d'avancement

**Compacte :**  
facilement transportable dans un utilitaire.

**Poids faible :**  
246 kg, faible pression au sol.

Radiocommande jusqu'à 200 mètres de portée

Pentes latérales jusqu'à 45°



L'amplitude de réglage pour la hauteur de coupe varie entre 30 et 120 mm du sol



## CIBLES :

- Professionnels du paysagisme, arboriculteurs, viticulteurs
- Loueurs de matériels d'entretien d'espaces verts
- Collectivités
- Entretien bassins d'orage, abords de voiries, parcs solaires



## RCBH70

Dimensions	990x1080x610 mm
Poids net	246 kg
Longueur de la lame	68,5 cm
Type de lame	2 coupeaux articulés
Motorisation	Loncin 452 cm <sup>3</sup> - 9.2 kW
Moteur chenilles	2x24V
Vitesse maximale	47 m/min
Nombre de vitesses	3
Portée maximale de la radiocommande	200 m
hauteur de coupe	30~120 mm
Démarrage/arrêt par radiocommande	Oui
Radiocommande avec écran	Oui

Votre revendeur :



ISEKI France S.A.S. - ZAC des Ribes  
27, avenue des frères Montgolfier - CS 20024  
63178 Aubière Cedex  
Tél. 04 73 91 93 51  
E-mail : [info@iseki.fr](mailto:info@iseki.fr) - [www.iseki.fr](http://www.iseki.fr)

